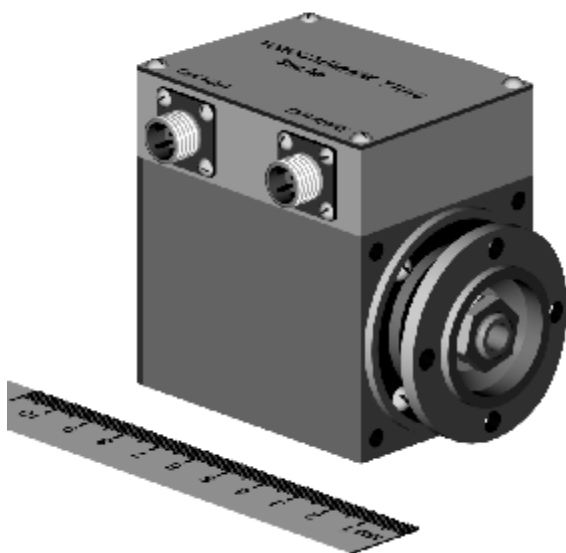


## Тензоусилитель (токоъемник) телеметрический ТТ10

Тензоусилитель (токоъемник) телеметрический ТТ10 предназначен для бесконтактной передачи на измерительный или регистрирующий прибор сигналов тензорезисторов, расположенных на вращающихся деталях машин или валах, при выводе проводов с торца вала.

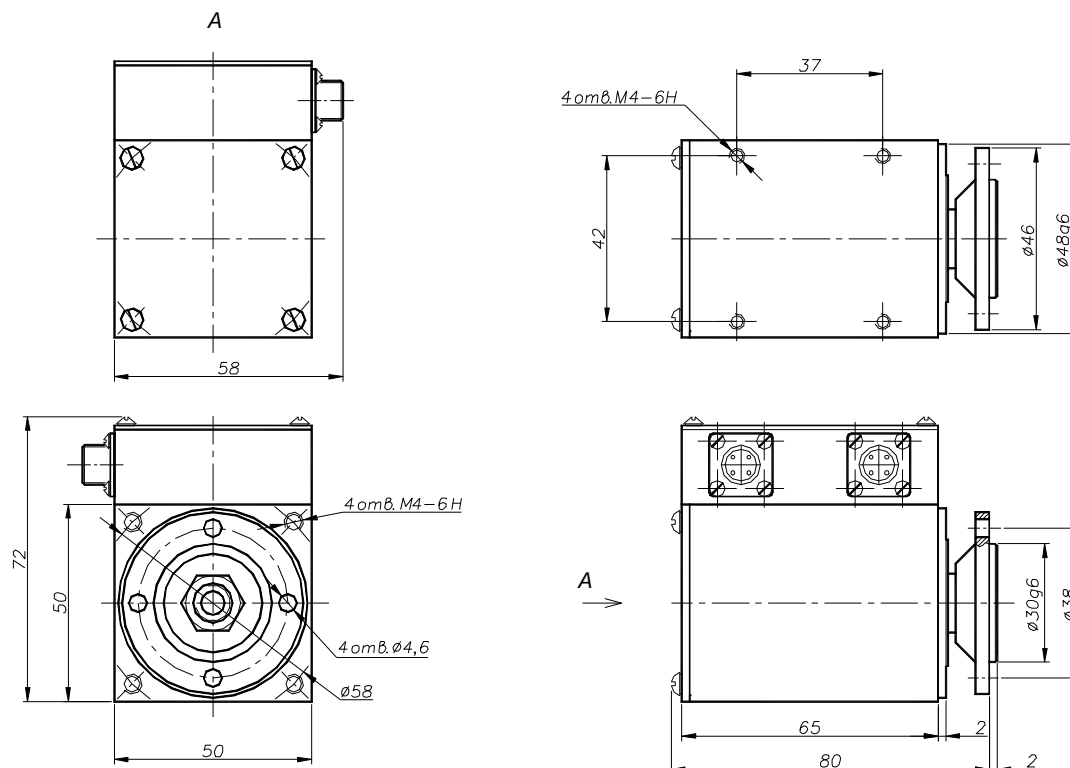
Принцип работы токоъемника основан на преобразовании сигнала тензомоста в частотно-модулированные импульсы и передачи их посредством электростатической связи (конденсатора) с ротора на статор, где происходит обратное преобразование частотного сигнала в аналоговый.



### Особенности конструкции:

- бесконтактная передача сигналов тензорезисторов
- питание тензорезисторов от вращающегося трансформатора
- регулируемая чувствительность
- номинальное выходное напряжение  $\pm 5В$
- встроенный датчик частоты вращения
- частота вращения до  $6000 \text{ мин}^{-1}$
- полый вал ротора для прокладки проводов к месту их распайки

### Габаритные и установочные размеры, мм



## Технические характеристики

Наименование параметра	Ед. измер.	Значение
Количество измерительных каналов		1
Сопротивление подключаемого тензомоста	Ом	100...1000
Количество ступеней регулировки чувствительности		3
Номинальные значения чувствительности	мВ/В	0,5; 1; 2
Пределы допускаемой основной приведенной погрешности номинальной чувствительности	%	±0,5
Пределы плавной регулировки разбаланса тензомоста	мВ/В	±2
Напряжение питания тензомоста	В	5
Номинальное выходное напряжение, при сопротивлении нагрузки не менее 2 кОм	В	±5
Частотный диапазон измерительного канала по уровню -3дБ	Гц	0...500 (0...5000 по заказу)
Нелинейность, не более	%	0,2
Относительный уровень шумов помех, при отсутствии входного сигнала	дБ	-52
Температурный уход нуля, при изменении температуры от -40 до +60°C, не более	%/10°C	0,2
Напряжение питания, постоянного тока	В	10...14
Ток потребления не более	мА	200
Диапазон температур окружающей среды	°С	-40...+60
Относительная влажность при температуре окружающей среды 35°C, не более	%	95
Атмосферное давление	кПа	66...106,7 (500...800 мм рт. ст.)
Степень защиты по ГОСТ 14254-96		IP52
Масса	г	350±30
Максимальная частота вращения	мин <sup>-1</sup>	6000
Длина соединительных проводов	м	10
Виброустойчивость:		
Допускаемая амплитуда смещения в диапазоне частот 10...60 Гц	мм	0,35
Допускаемые виброускорения в диапазоне 6...500 Гц	м/с <sup>2</sup>	49
Допускаемое количество ударов с пиковым ударным ускорением до 15g и длительностью ударного воздействия от 2 до 10 мс		1000
Линейные ускорения, не более	g	100

## Параметры датчика частоты вращения

Принцип измерения	электромагнитный	
Количество импульсов на один оборот ротора		15
Минимальная регистрируемая частота вращения	мин <sup>-1</sup>	10
Амплитуда импульсов, при сопротивлении нагрузки 10 кОм	В	5±10%

## Комплект поставки

Тензоусилитель ТТ10	шт	1
Кабель питания, 10 м	шт	1
Кабель сигнальный, 10 м	шт	1
Руководство по эксплуатации	экз.	1
Методика поверки	экз.	1

В конструкцию изделия могут быть внесены изменения не отраженные в данном информационном листке.

По техническому заданию заказчика могут быть спроектированы и изготовлены оригинальные конструкции с требуемыми параметрами.

**TILKOM Ltd**

ООО ТИЛКОМ

220116, г. Минск, а/я 236.

Тел/факс (+375-17) 271-34-27, тел. 284-01-76,

e-mail: [info@tilkom.com](mailto:info@tilkom.com)

[www.tilkom.com](http://www.tilkom.com)