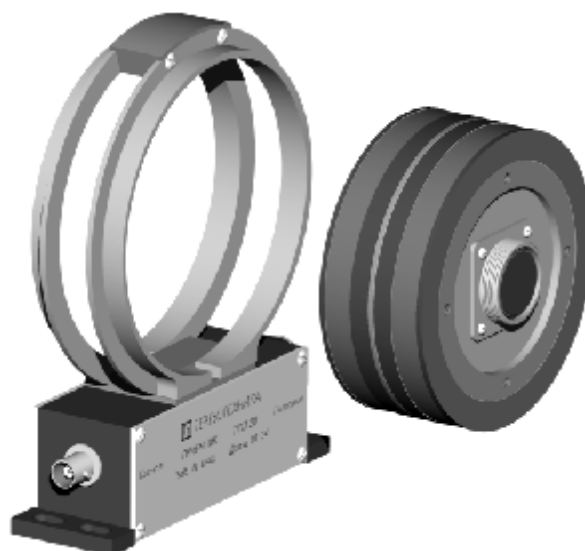


## Тензоусилитель телеметрический ТТ03

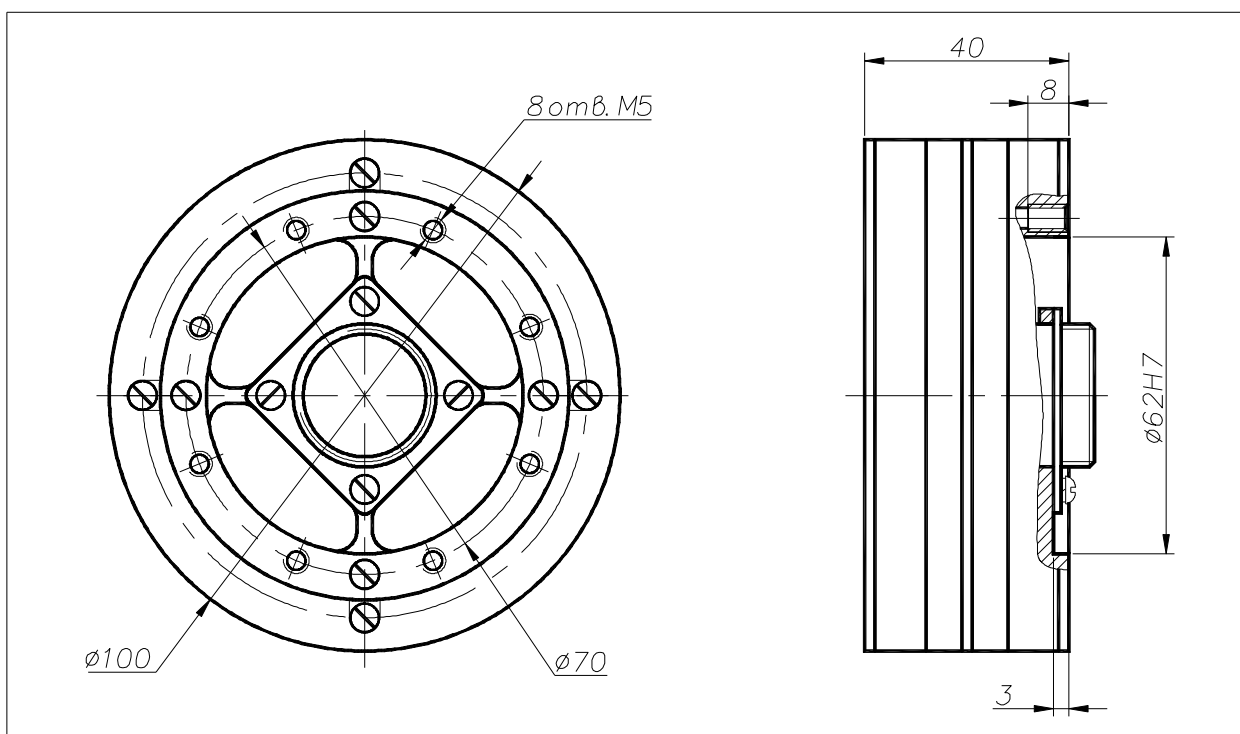
Тензоусилитель телеметрический ТТ03 (бесконтактный 23-канальный токосъемник) предназначен для усиления преобразования и бесконтактной передачи на измерительный или регистрирующий прибор одновременно сигналов 23 тензорезисторных мостовых (полумостовых) схем, расположенных на вращающихся или совершающих возвратно-поступательные движения деталях машин. Тензоусилитель обеспечивает в 8 измерительных каналах полосу пропускания до 2 кГц, а в 15 каналах – 120 Гц. Передача измерительных сигналов осуществляется бесконтактно, посредством цифровой телеметрии. Питание передатчика и тензомостов производится с помощью воздушного трансформатора током высокой частоты.

### Особенности конструкции:

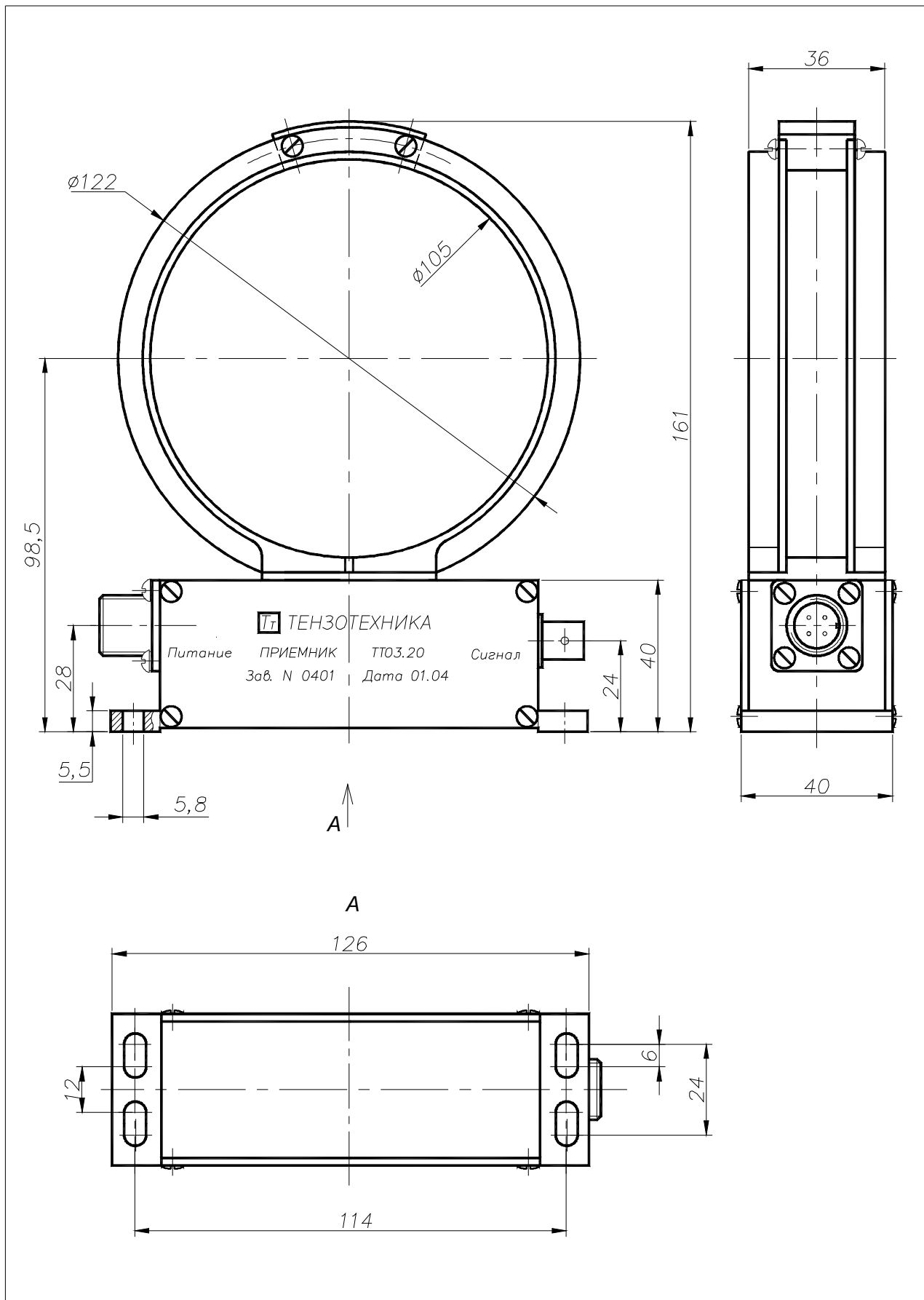
- бесконтактная система передачи полезного сигнала на основе цифровой телеметрии
- электропитание передатчика и тензорезисторов от воздушного трансформатора
- 23 измерительных канала
- 8 быстродействующих измерительных каналов
- частота вращения передатчика до 16 000 1/мин



### Передатчик. Габаритные и установочные размеры, мм



Приемник. Габаритные и установочные размеры, мм



## Технические характеристики

Наименование параметра	Ед. измер.	Значение
Количество измерительных каналов быстрых, медленных		8 15
Частота дискретизации быстрых каналов, медленных каналов	Гц	4000 250
Полоса частот входных усилителей	Гц	0...2000
Сопротивление подключаемых тензомостов	Ом	≥400
Номинальный диапазон входного сигнала	мВ/В	±2 (другие значения по заказу)
Напряжение питания тензомостов	В	5
Число разрядов АЦП входного сигнала	бит	12
Нелинейность АЦП	бит	±1
Температурный уход нуля по входу измерительного канала, при изменении температуры от -40 до +50°C	мВ/В/10°C	10 <sup>-4</sup>
Параметры выходного сигнала: последовательный код параллельный код последовательный код Ethernet	Кбит/с Кбайт/с Мбит/с	833 128 10
Напряжение питания приемника	В	12±0,6
Ток потребления приемника	А	≤2
Температурный уход нуля, при изменении температуры от -40 до +50°C, не более	%/10°C	0,2
Тип связи передатчика с приемником		бесконтактная, электромагнитная
Диапазон температур окружающей среды	°C	-40...+50
Относительная влажность при температуре окруж. среды 35°C, не более	%	95
Масса передатчика	Г	750±50
Масса приемника	Г	500±50
Виброустойчивость: допускаемая амплитуда смещения в диапазоне частот 10...60 Гц допускаемые виброускорения в диапазоне 60...500 Гц	мм м/с <sup>2</sup>	0,35 49
Допускаемое количество ударов с пиковым ударным ускорением до 15g и длительностью ударного воздействия от 2 до 10 мс		1000
Максимальная частота вращения передатчика	1/мин	16000
<b>Аналоговый декодер</b>		
Номинальное выходное напряжение декодера, при сопротивлении нагрузки не менее 10кОм,	В	±5
Частотный диапазон измерительных каналов быстрых медленных	Гц	0...800(-0,5 дБ) 0...50 (-0,5 дБ)
Относительный уровень собственных шумов (помех), не более	дБ	-60
Переходное затухание между каналами, не менее	дБ	52
Напряжение питания сети 50 Гц	В	220

## Комплект поставки тензусилителя ТТ03

Передатчик ТТ03.1	шт	1
Приемник ТТ03.2	шт	1
Декодер ТТ03.3 (по заказу)	шт	1
Кабель питания (10 м)	шт	1
Кабель сигнальный (10 м)	шт	1
Руководство по эксплуатации	экз.	1
Методика поверки	экз.	1

Параметры адаптера для связи с компьютером подлежат согласованию с Заказчиком

По техническому заданию Заказчика могут быть спроектированы и изготовлены оригинальные конструкции с требуемыми параметрами.