

Датчики силоизмерительные СТ4

Датчики силоизмерительные тензометрические СТ4 предназначены для измерения усилий и нагрузок в различных областях техники и промышленности. Датчики выполняются в двух модификациях: с аналоговым или цифровым выходом, интерфейс RS232, RS485.

Конструкция датчика выполнена в виде стального упругого элемента, с наклеенными на нем тензорезисторами, и имеет встроенный усилитель (модификация с аналоговым выходом) или аналого-цифровой преобразователь (модификация СТ4...-С с цифровым выходом).

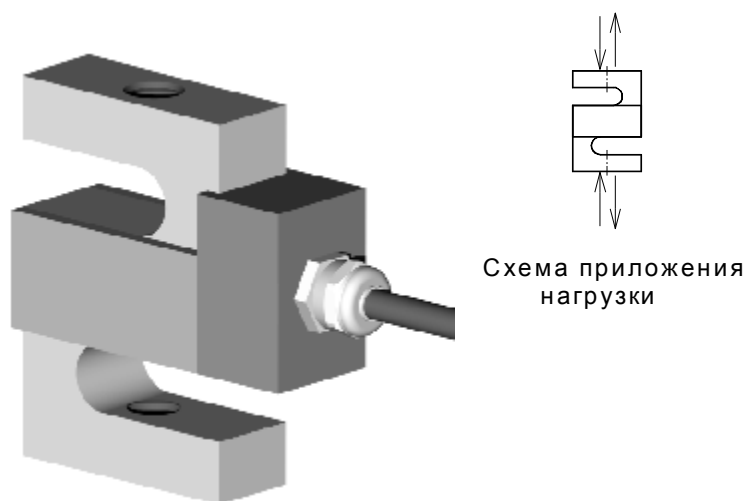


Схема приложения нагрузки

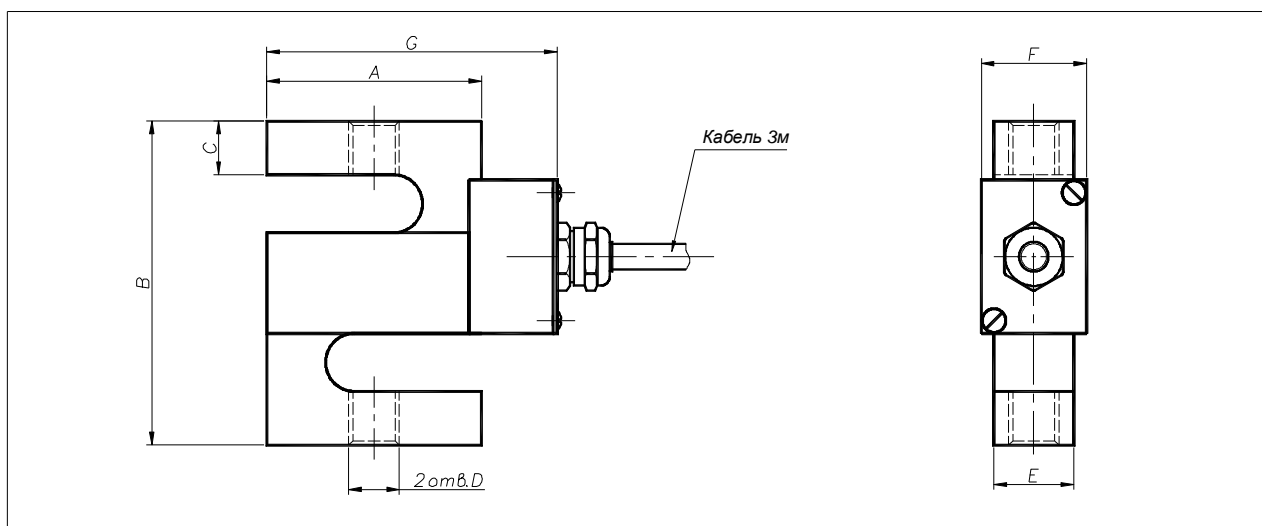
Особенности конструкции:

- номинальная нагрузка – 1кН...50 кН
- класс точности – 0,1
- встроенный усилитель
- аналоговый или цифровой выход
- степень защиты – IP65

Модельный ряд

Тип	Номинальная нагрузка, кН
СТ4-1(С)	1
СТ4-2(С)	2
СТ4-5(С)	5
СТ4-10(С)	10
СТ4-20(С)	20
СТ4-30(С)	30
СТ4-50(С)	50

Габаритные и установочные размеры, мм



Тип	A	B	C	D	E	F	G
СТ4-1...СТ4-10	51	76	12,6	M12	19	25	69
СТ4-20...СТ4-30	77	108	19	M18x1,5	25,4	31,4	95
СТ4-50	90	120,6	25,4	M18x1,5	25,4	31,4	108

Технические характеристики

1. Электрические и метрологические параметры

Номинальная нагрузка	кН	1, 2, 5, 10, 20, 30, 50
Номинальное выходное напряжение при действии номинальной нагрузки сжатия	В	+2
Номинальное выходное напряжение при действии номинальной нагрузки растяжения	В	-2
Номинальное выходное напряжение при действии нулевой нагрузки	В	0
Цифровой выход		RS232 или RS485
Количество разрядов цифрового выхода	бит	14
Пределы допускаемой основной приведенной погрешности, включая нелинейность и гистерезис, не более	%	±0,1
Пределы допускаемой дополнительной погрешности, вызванной уходом нуля от изменения температуры окружающей среды, не более	%/10°C	±0,05
Класс точности		0,1
Электрическое сопротивление нагрузки, не менее	кОм	2
Напряжение питания постоянного тока	В	12±10%
Ток потребления, не более	мА	80

2. Параметры устойчивости и прочности к климатическим и механическим внешним воздействиям

Диапазон температур окружающей среды	°С	-20...+60
Относительная влажность не более	%	95 при 35°C
Атмосферное давление	кПа	84...106,7 (630...800 мм рт.ст.)
Допускаемый диапазон температур окружающей среды, в транспортной таре	°С	-30...+70
Относительная влажность в транспортной таре, не более	%	95 при 30°C
Допускаемая амплитуда виброускорений в диапазоне 10...55Гц в течение 1 часа	м/с ²	40
Допускаемое количество ударов с пиковым ударным ускорением 400 м/с ² и длительностью ударного воздействия до 10 мс		1000
Степень защиты по ГОСТ 14254-96		IP-65

3. Механические параметры и эксплуатационные ограничения

Номинальная нагрузка, P _N	кН	1	2	5	10	20	30	50
Допускаемая перегрузка по отношению к P _N	%	150						
Допускаемая боковая сила	%	50						
Масса	кг	0,5	0,5	0,5	0,7	1,3	1,3	1,8

Комплект поставки

Датчик силоизмерительный СТ4	шт	1
Кабель, 3м	шт	1
Руководство по эксплуатации	шт	1

В конструкцию изделия при поставке могут быть внесены изменения не отраженные в данном информационном листке.

По техническому заданию заказчика могут быть спроектированы и изготовлены оригинальные конструкции с требуемыми параметрами.