

## Датчики силоизмерительные СТ2

Датчики силоизмерительные тензометрические СТ2 предназначены для измерения усилий и нагрузок в различных областях техники и промышленности. Датчики выполняются в двух модификациях: с аналоговым или цифровым выходом, интерфейс RS232, RS485.

Конструкция датчика выполнена в виде стального упругого элемента, с наклеенными на нем тензорезисторами, и имеет встроенный усилитель (модификация с аналоговым выходом) или аналого-цифровой преобразователь (модификация СТ2...-С с цифровым выходом).

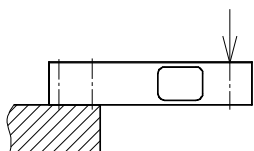
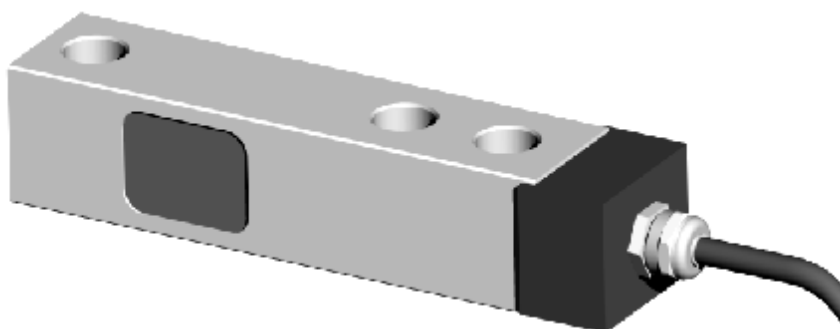


Схема приложения нагрузки

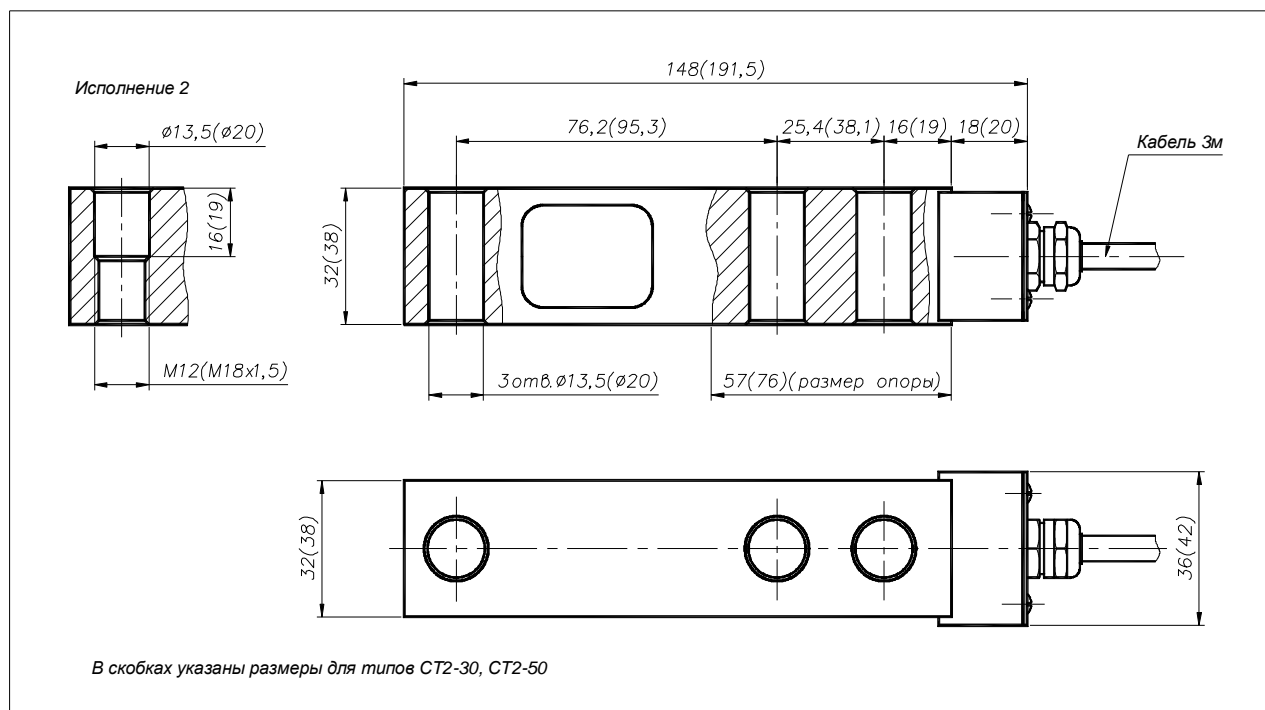
### Особенности конструкции:

- номинальная нагрузка – 2кН...50 кН
- класс точности – 0,1
- встроенный усилитель
- аналоговый или цифровой выход
- степень защиты – IP65

### Модельный ряд

Тип	Номинальная нагрузка, кН
СТ2-2(С)	2
СТ2-5(С)	5
СТ2-10(С)	10
СТ2-20(С)	20
СТ2-30(С)	30
СТ2-50(С)	50

### Габаритные и установочные размеры, мм



# Технические характеристики

## 1. Электрические и метрологические параметры

Номинальная нагрузка	кН	2, 5, 10, 20, 30, 50
Номинальное выходное напряжение при действии номинальной нагрузки	В	+2
Номинальное выходное напряжение при действии нулевой нагрузки	В	0
Цифровой выход		RS232 или RS485
Количество разрядов цифрового выхода	бит	14
Пределы допускаемой основной приведенной погрешности, включая нелинейность и гистерезис, не более	%	±0,1
Пределы допускаемой дополнительной погрешности, вызванной уходом нуля от изменения температуры окружающей среды, не более	%/10°C	±0,05
Класс точности		0,1
Электрическое сопротивление нагрузки, не менее	кОм	2
Напряжение питания постоянного тока	В	12±10%
Ток потребления, не более	мА	80

## 2. Параметры устойчивости и прочности к климатическим и механическим внешним воздействиям

Диапазон температур окружающей среды	°С	-20...+70
Относительная влажность не более	%	95 при 35°C
Атмосферное давление	кПа	84...106,7 (630...800 мм рт.ст.)
Допускаемый диапазон температур окружающей среды, в транспортной таре	°С	-30...+80
Относительная влажность в транспортной таре, не более	%	95 при 30°C
Допускаемая амплитуда виброускорений в диапазоне 10...55Гц в течение 1 часа	м/с <sup>2</sup>	40
Допускаемое количество ударов с пиковым ударным ускорением 400 м/с <sup>2</sup> и длительностью ударного воздействия до 10 мс		1000
Степень защиты по ГОСТ 14254-96		IP-65

## 3. Механические параметры и эксплуатационные ограничения

Номинальная нагрузка, P <sub>N</sub>	кН	2	5	10	20	30	50
Допускаемая перегрузка по отношению к P <sub>N</sub>	%	150					
Допускаемая боковая сила	кН	2	4	6	8	10	20
Масса	кг	0,9	0,9	0,9	0,9	1,6	1,6

### Комплект поставки

Датчик силоизмерительный СТ2	шт	1
Кабель, 3м	шт	1
Руководство по эксплуатации	шт	1

В конструкцию изделия при поставке могут быть внесены изменения не отраженные в данном информационном листке.

По техническому заданию заказчика могут быть спроектированы и изготовлены оригинальные конструкции с требуемыми параметрами.