

Датчики силоизмерительные СТ1

Датчики силоизмерительные тензометрические СТ1 предназначены для измерения усилий и нагрузок в различных областях техники и промышленности. Датчики выполняются в двух модификациях: с аналоговым или цифровым выходом, интерфейс RS232, RS485.

Конструкция датчика выполнена в виде упругого элемента из алюминиевого сплава, с наклеенными на нем тензорезисторами, и имеет встроенный усилитель (модификация с аналоговым выходом) или аналого-цифровой преобразователь (модификация СТ1...-С с цифровым выходом).

Особенности конструкции:

- номинальная нагрузка – 10Н...1кН
- класс точности – 0,1
- встроенный усилитель
- аналоговый или цифровой выход
- степень защиты – IP63

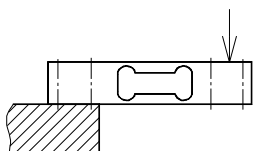
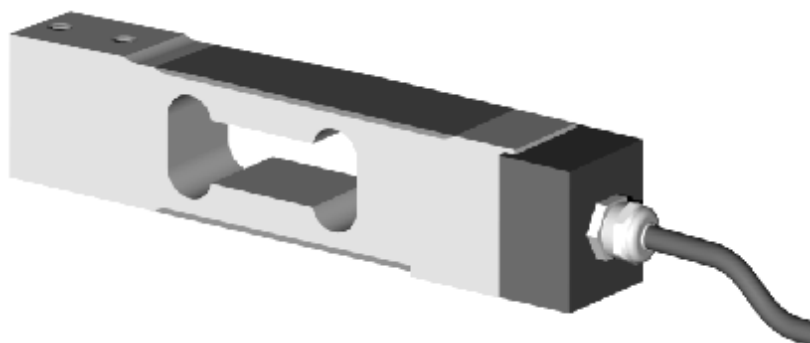
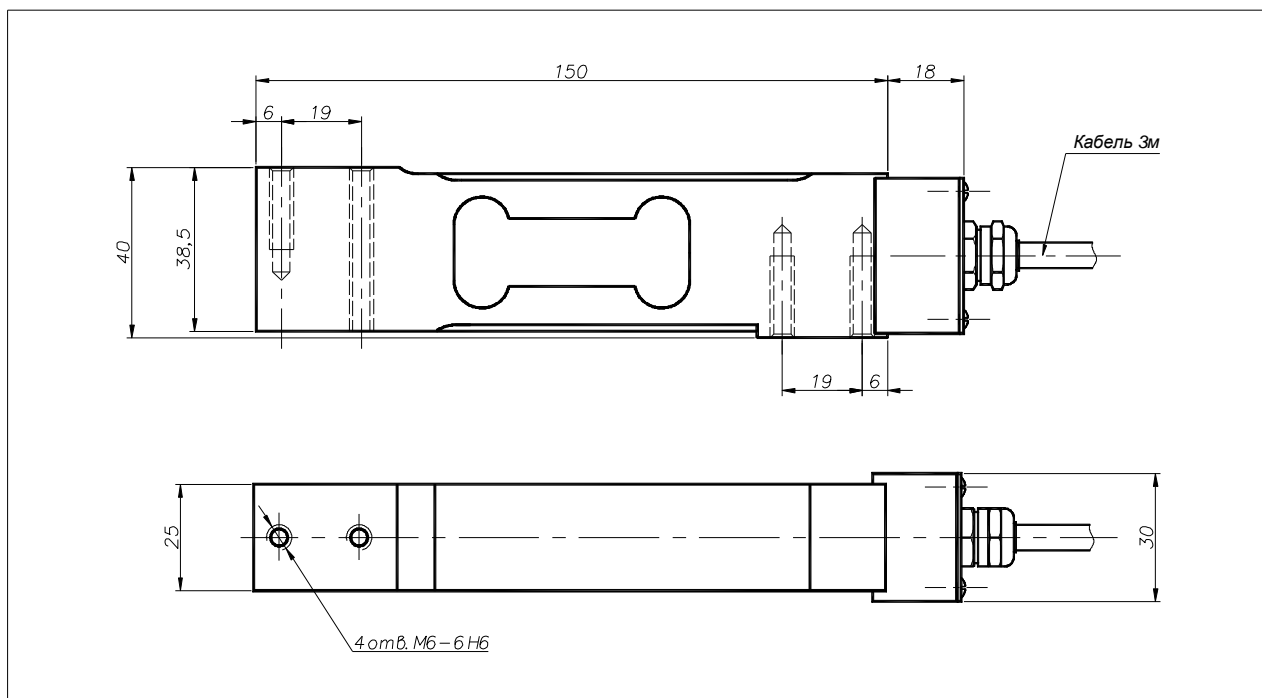


Схема приложения нагрузки

Модельный ряд

Тип	Номинальная нагрузка, Н
СТ1-10(С)	10
СТ1-20(С)	20
СТ1-50(С)	50
СТ1-100(С)	100
СТ1-200(С)	200
СТ1-500(С)	500
СТ1-1000(С)	1000

Габаритные и установочные размеры, мм



Технические характеристики

1. Электрические и метрологические параметры

Номинальная нагрузка	Н	10, 20, 50, 100, 200, 500, 1000
Номинальное выходное напряжение при действии номинальной нагрузки	В	+2
Номинальное выходное напряжение при действии нулевой нагрузки	В	0
Цифровой выход		RS232 или RS485
Количество разрядов цифрового выхода	бит	14
Пределы допускаемой основной приведенной погрешности, включая нелинейность и гистерезис, не более	%	±0,1
Пределы допускаемой дополнительной погрешности, вызванной уходом нуля от изменения температуры окружающей среды, не более	%/10°C	±0,05
Класс точности		0,1
Электрическое сопротивление нагрузки, не менее	кОм	2
Напряжение питания постоянного тока	В	12±10%
Ток потребления, не более	мА	80

2. Параметры устойчивости и прочности к климатическим и механическим внешним воздействиям

Диапазон температур окружающей среды	°C	-20...+70
Относительная влажность не более	%	95 при 35°C
Атмосферное давление	кПа	84...106,7 (630...800 мм рт.ст.)
Допускаемый диапазон температур окружающей среды, в транспортной таре	°C	-30...+70
Относительная влажность в транспортной таре, не более	%	95 при 30°C
Допускаемая амплитуда виброускорений в диапазоне 10...55Гц в течение 1 часа	м/с ²	40
Допускаемое количество ударов с пиковым ударным ускорением 400 м/с ² и длительностью ударного воздействия до 10 мс		1000
Степень защиты по ГОСТ 14254-96		IP-63

3. Механические параметры и эксплуатационные ограничения

Допускаемая перегрузка по отношению к P_N	%	150
Допускаемая боковая сила по отношению к P_N	%	50
Масса	кг	0,3

Комплект поставки

Датчик силоизмерительный СТ1	шт	1
Кабель, 3м	шт	1
Руководство по эксплуатации	шт	1

В конструкцию изделия при поставке могут быть внесены изменения не отраженные в данном информационном листке.

По техническому заданию заказчика могут быть спроектированы и изготовлены оригинальные конструкции с требуемыми параметрами.